

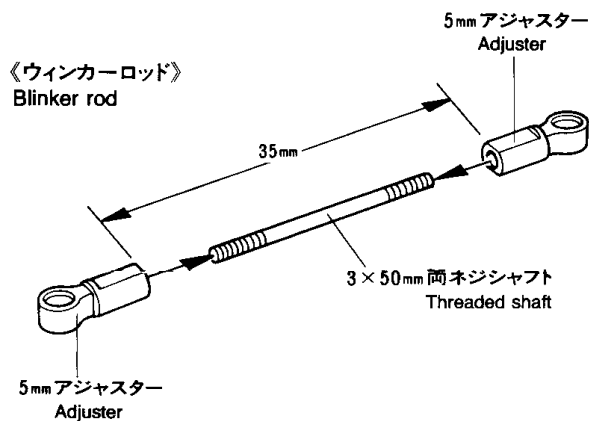
ELECTRICAL UNIT SET (LIGHTS & BACKING BEEPER)



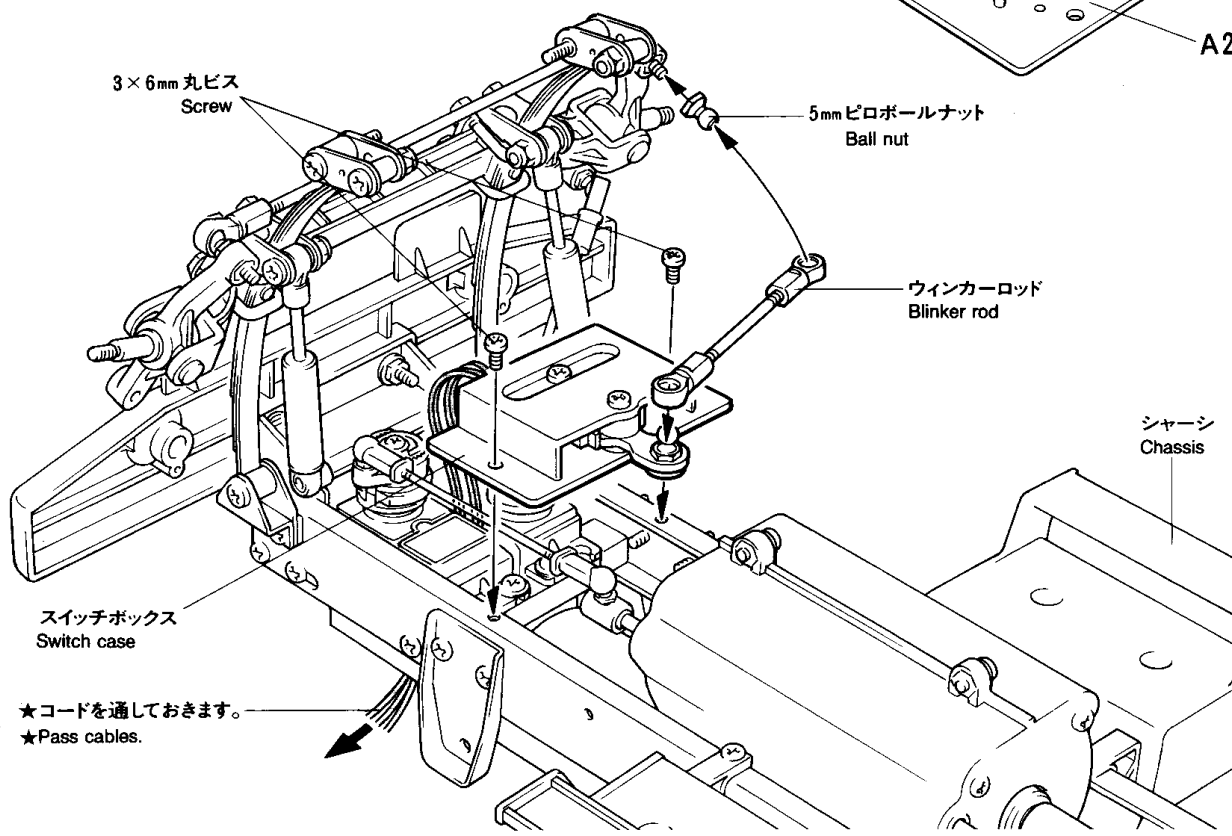
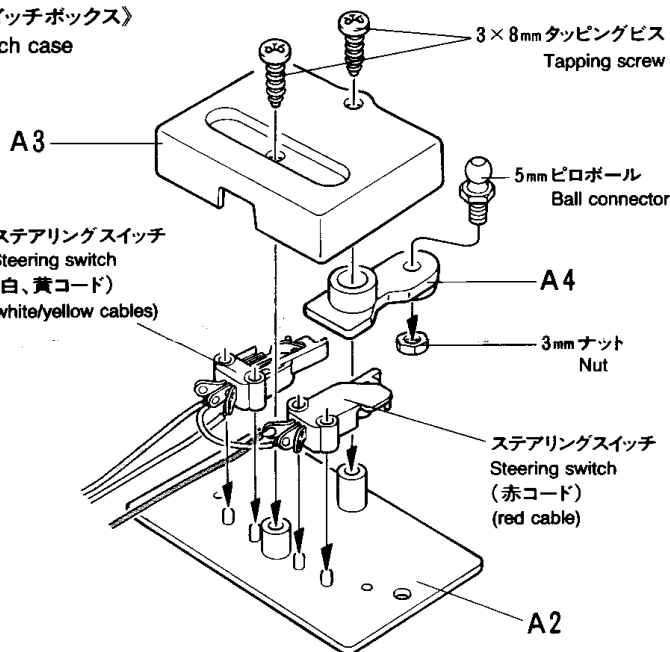
1/14 電動RCビッグトラック・オプション&スペアパーツ
トレーラーヘッド電装回路セット (フルライティング&バックブザー)

電装回路基板	1枚	ウィンカーコネクターA	1個	3×6mm丸ビス	2本
フロントターミナル	1個	ウィンカーコネクターB	1個	3mmナット	1個
リヤターミナル	1個	ヘッドライトコネクター	2個	2×6mm丸ビス	4本
ルーフターミナル	1個	ルーフライト	5本	キクザ	4枚
A部品	1枚	左前ウィンカーライト	1本	ツノザ	4枚
ステアリングスイッチ	1組	右前ウィンカーライト	1本	ライトステー	4枚
ライトバルブ	2本	6.5mmワッシャー	4枚	ワイヤステッカー	3個
左後ウィンカーライト	1本	6.5mmナット	4枚	ドライバー	1本
右後ウィンカーライト	1本	5mmピロボール	1個	ナイロンバンド	2本
ストップライト	1本	5mmアジャスター	2個	ゴムパイプ	2本
ブザー	1本	3×50mm両ネジシャフト	1本	両面テープ	3枚
モーター信号コード	1本	3×8mmタッピングビス	2本	5mmピロボールナット	1個

1 ウィンカーのくみ立て Blinkers

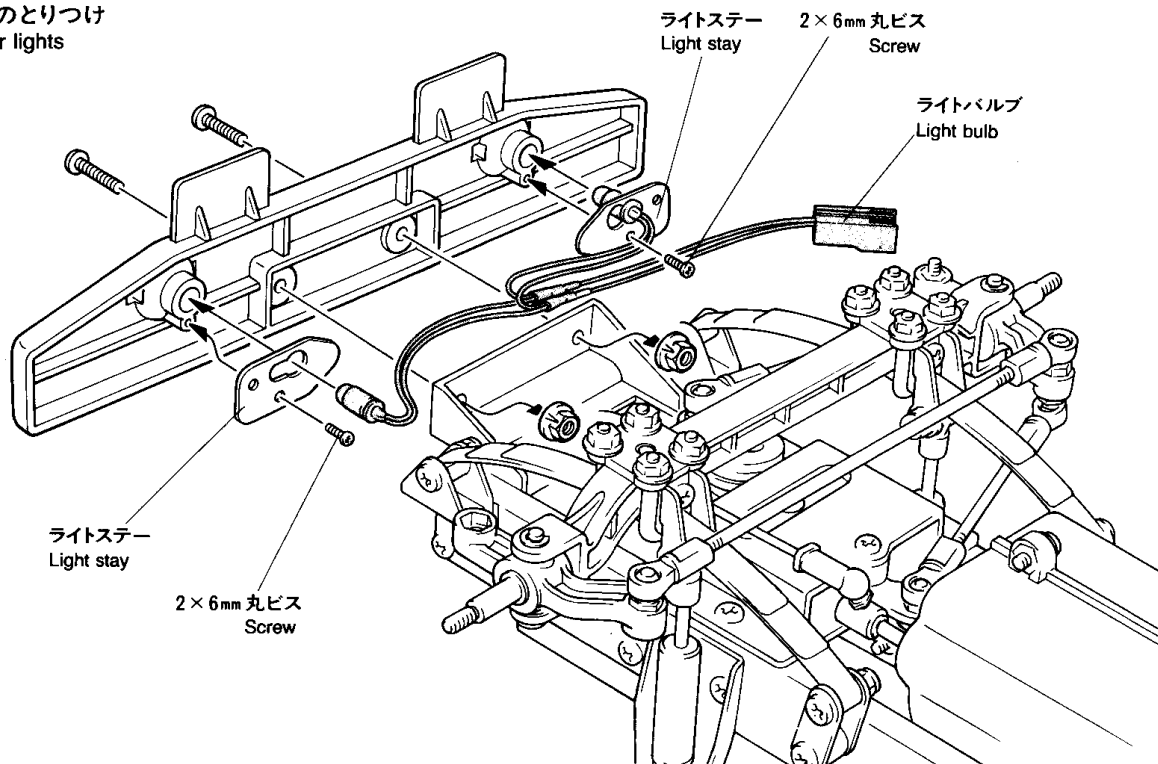


《スイッチボックス》 Switch case



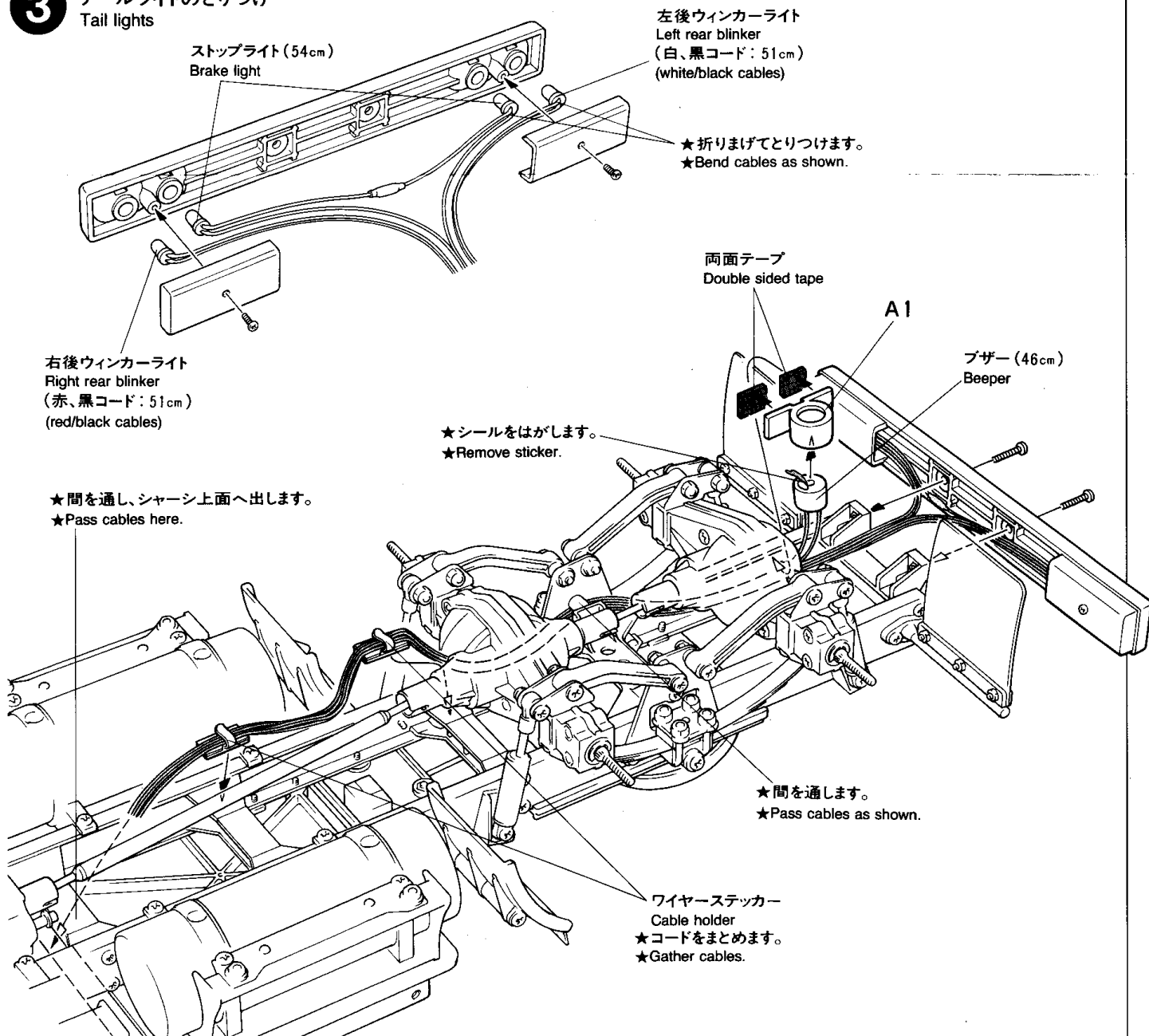
2

ロードライトのとりつけ
Front bumper lights



3

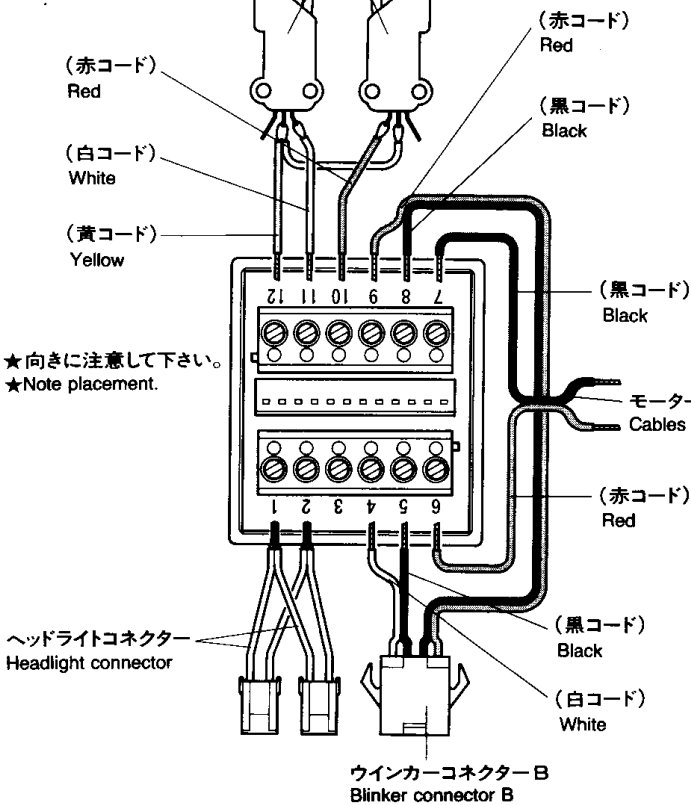
テールライトのとりつけ
Tail lights



4 コードとターミナルの接続

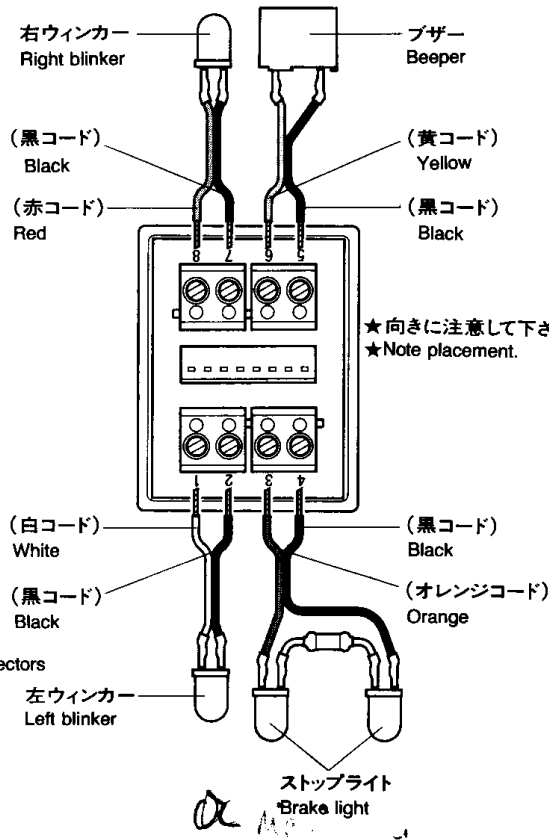
Connecting cables to terminals

《フロントターミナル》
Front light terminal



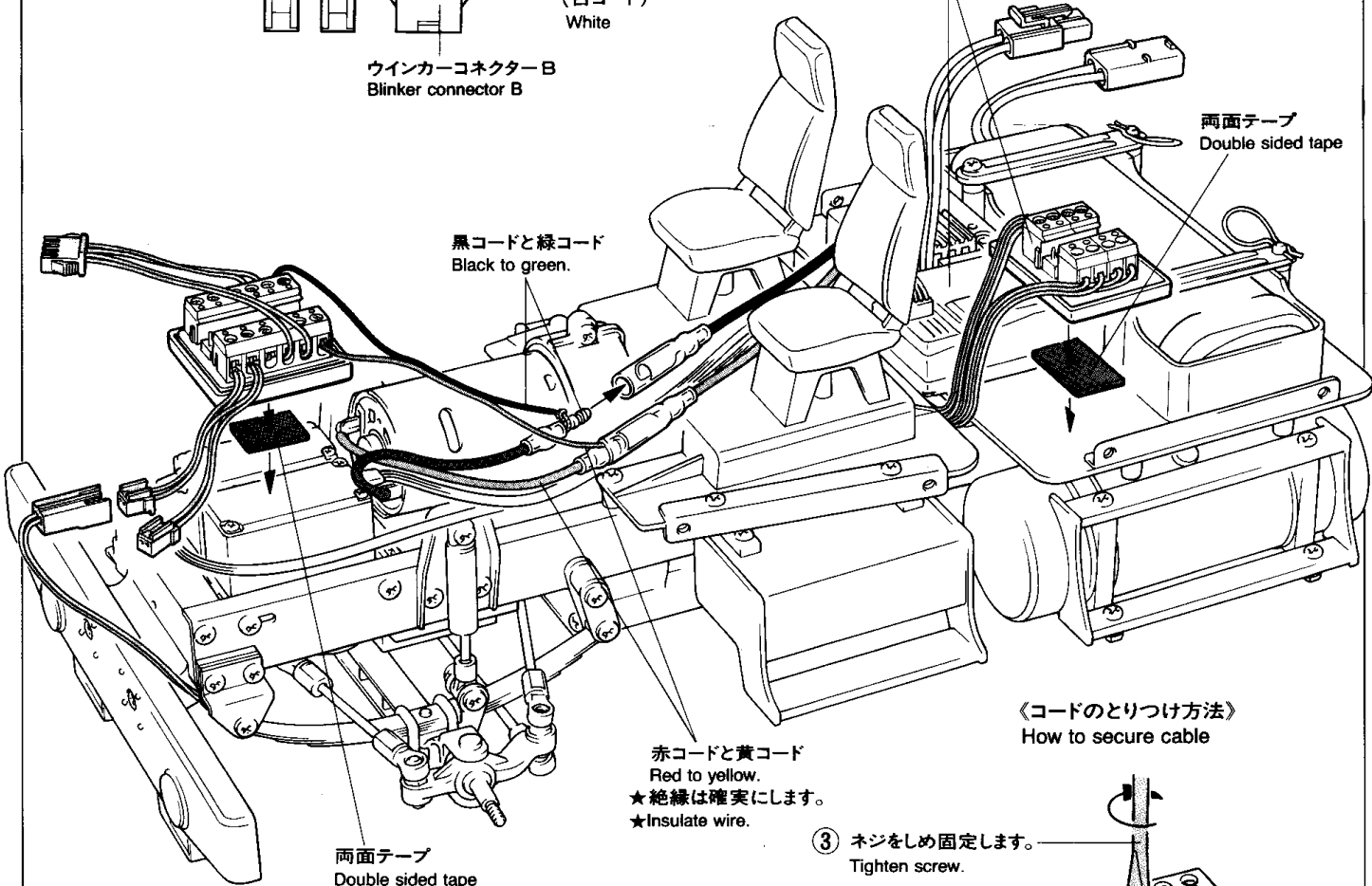
★向きに注意して下さい。
★Note placement.

《リヤターミナル》
Rear light terminal



★向きに注意して下さい。
★Note placement.

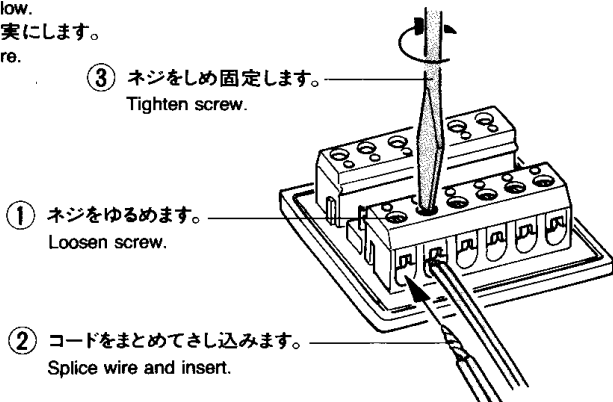
★リヤターミナルをとりつけるスペースを作ります。
★Leave space for rear light terminal.



★万一、不良や故障してしまった場合は、当社
アフターサービス係までご連絡下さい。

お問合せ電話番号 03-3899-3765 (東京)
054-283-0003 (静岡)

《コードのとりつけ方法》
How to secure cable

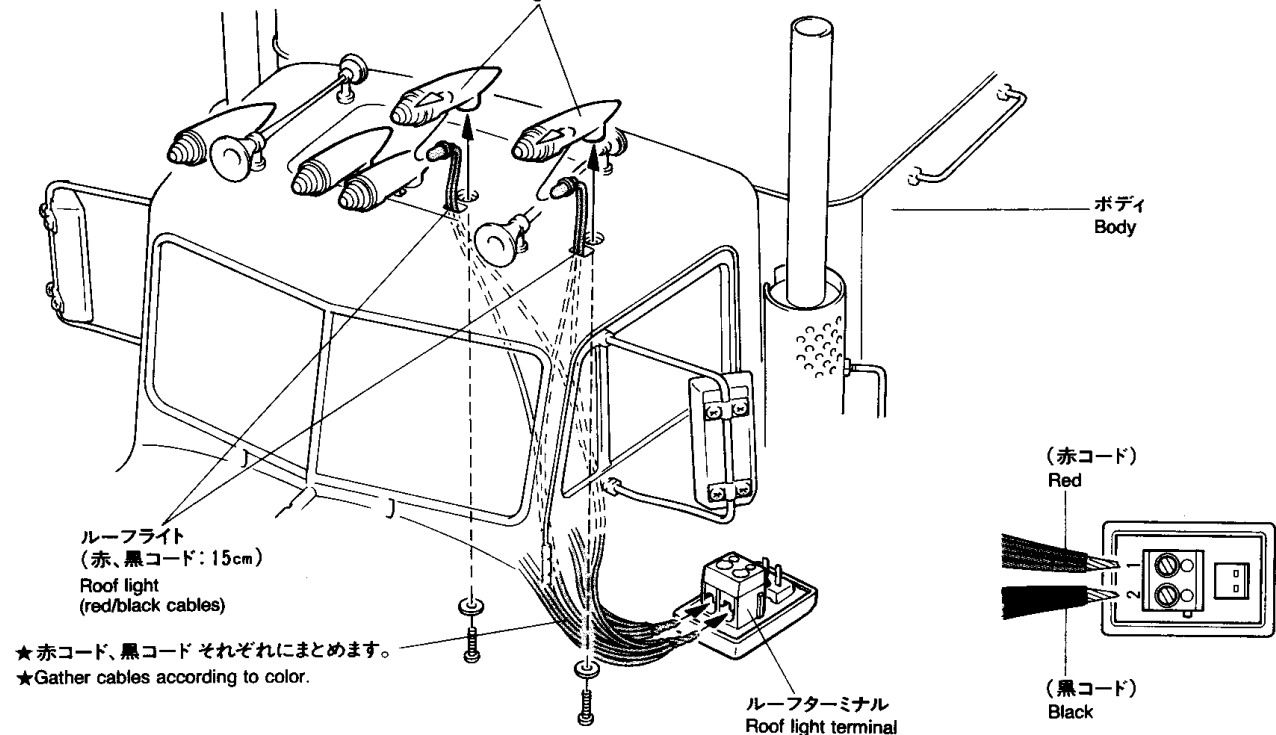


5

ルーフライトのとりつけ
Roof lights

Roof lights

★ルーフライトをかぶせます。
★Insert light bulb and attach.



★赤コード、黒コードそれぞれにまとめます。
★Gather cables according to color.

6

フロントウinkerのとりつけ
Front blinkers

Front blinkers

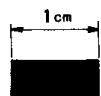
★ウinkerをかぶせます。
★Insert bulb and attach.

右前ウinkerライト (8cm)
Right front blinker

左前ウinker
ライト (8cm)
Left front blinker

(黒コード)
Black

ゴムパイプ
Rubber tubing



★図のサイズに切って使います。
★Cut into size shown.

(赤コード)
Red

(黒コード)
Black

(白コード)
White

ウinkerコネクター A
Blinker connector A

7

ヘッドライトのくみたて
Headlights

Headlights

ライトステー
Light stay

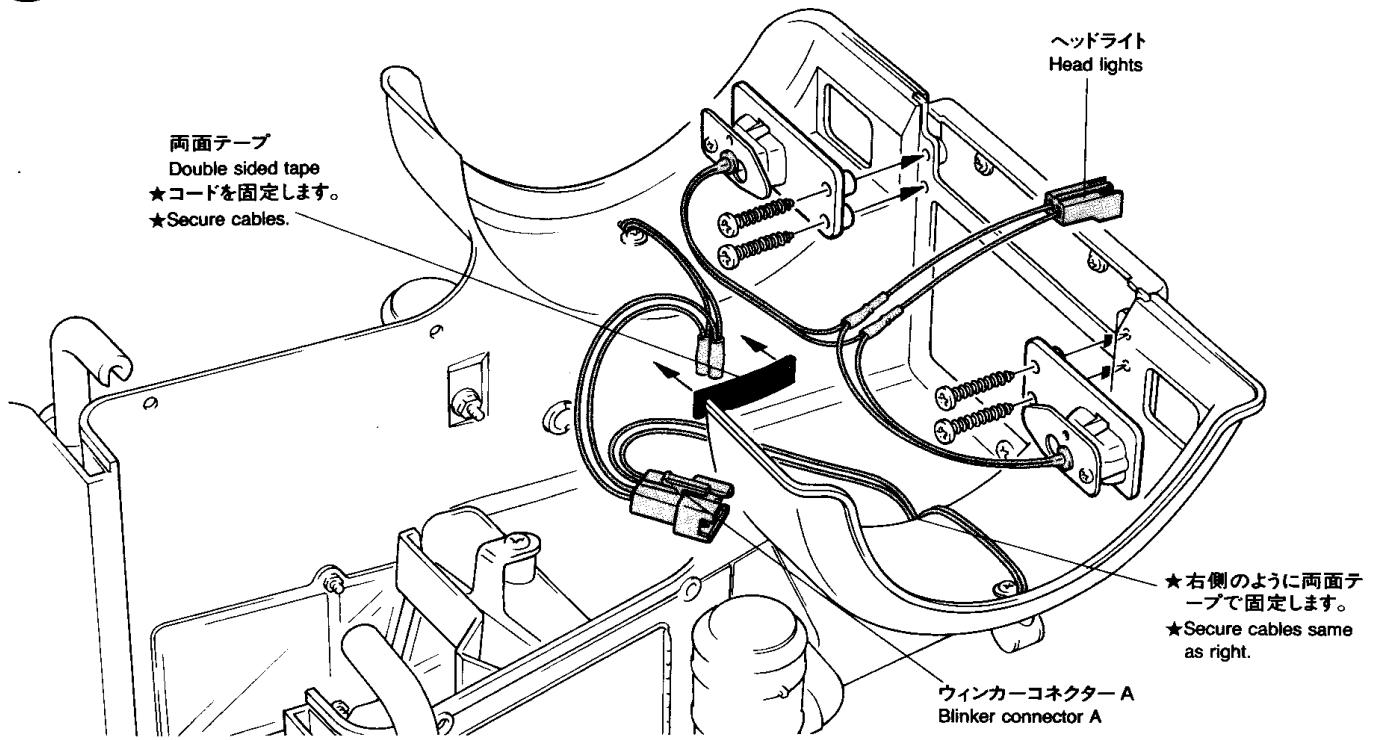
2×6mm 丸ビス
Screw

ライトバルブ
Light bulbs

ライトステー
Light stay

2×6mm 丸ビス
Screw

8 ヘッドライトのとりつけ
Attaching head lights

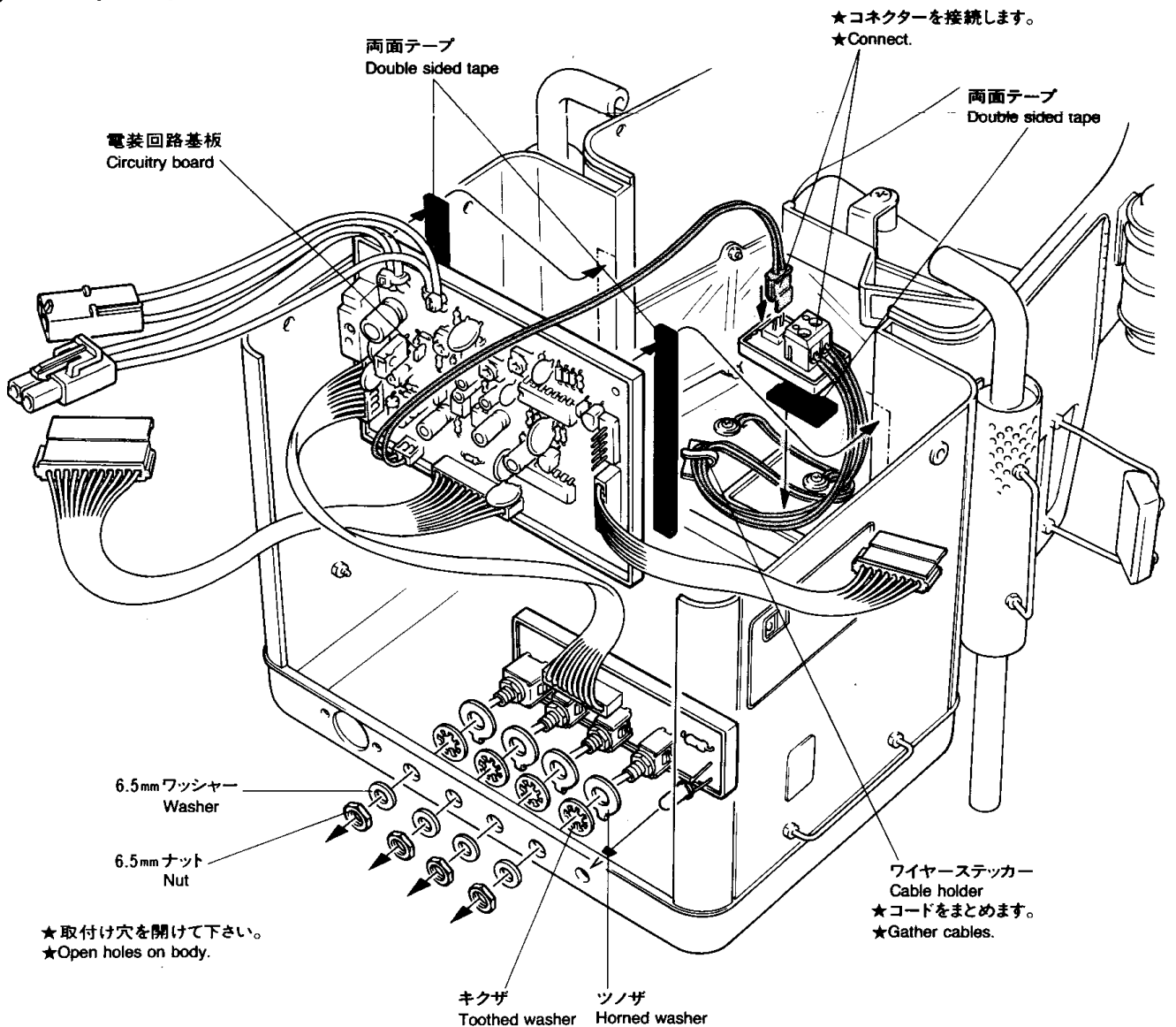


両面テープ
Double sided tape
★コードを固定します。
★Secure cables.

★右側のように両面テープで固定します。
★Secure cables same as right.

ウインカーコネクター A
Blinker connector A

9 電装回路のとりつけ
Attaching circuitry board



★コネクターを接続します。
★Connect.

電装回路基板
Circuitry board

両面テープ
Double sided tape

両面テープ
Double sided tape

6.5mm ワッシャー
Washer

6.5mm ナット
Nut

★取付け穴を開けて下さい。
★Open holes on body.

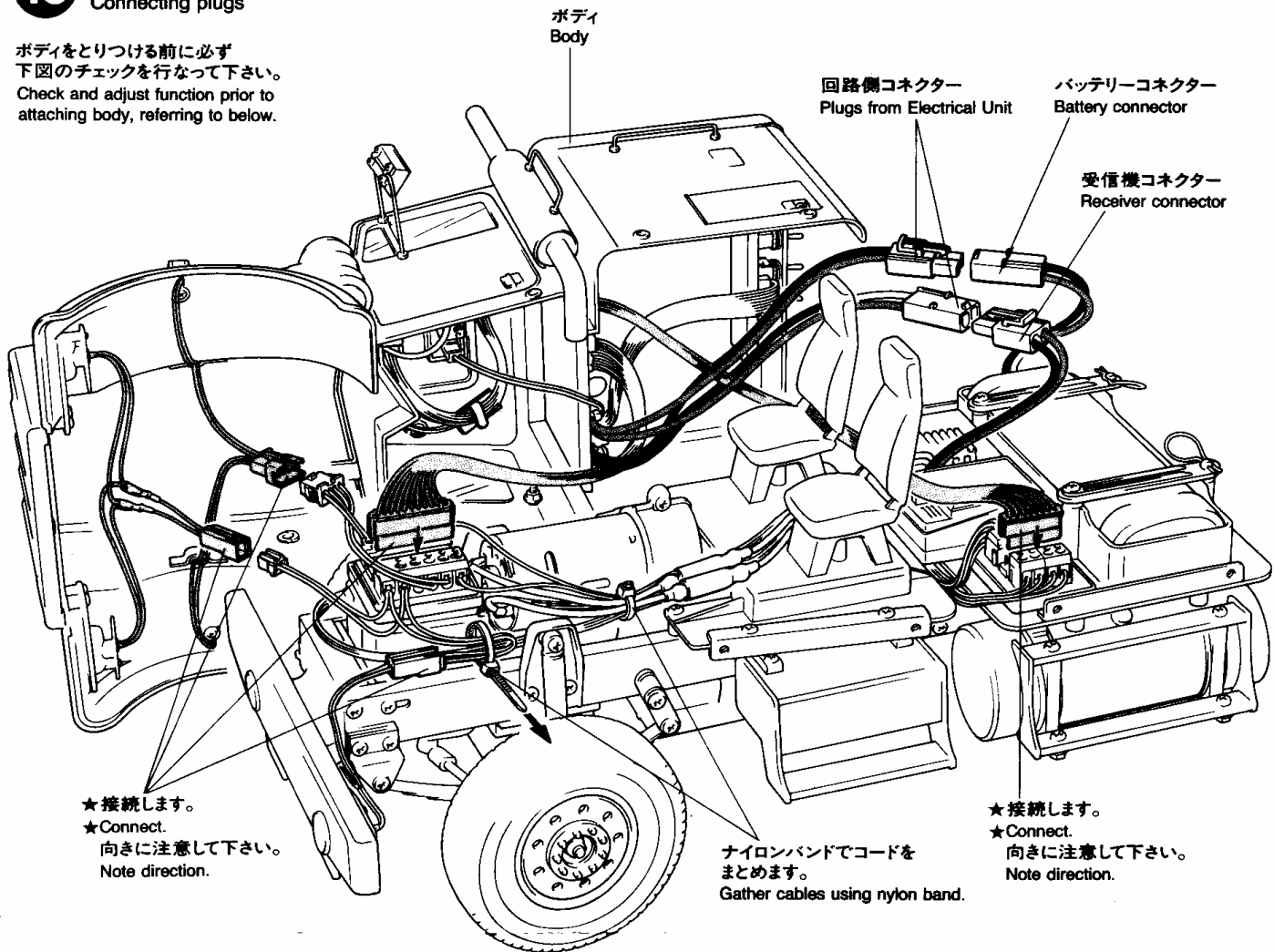
キクザ
Toothed washer

ツノザ
Horned washer

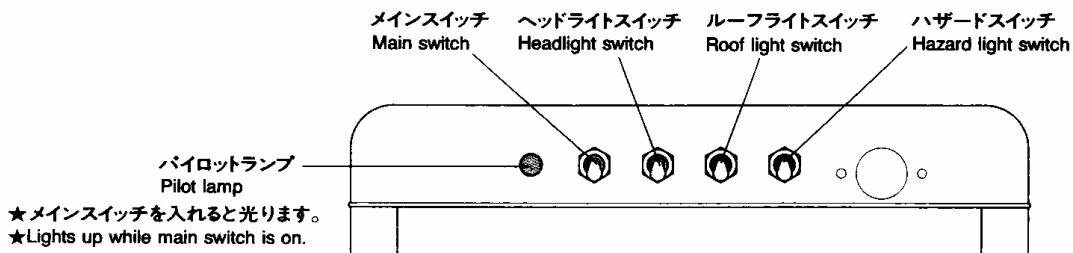
ワイヤステッカー
Cable holder
★コードをまとめます。
★Gather cables.

10 各コネクターの接続 Connecting plugs

ボディをとりつける前に必ず
下図のチェックを行なって下さい。
Check and adjust function prior to
attaching body, referring to below.



〈各スイッチについて〉 Switch layout



〈回路の調整〉 Adjustments

